

ТЕРМОРЕГУЛЯТОР ЭЛЕКТРОННЫЙ С ИНДИКАЦИЕЙ И ДАТЧИКОМ, ДЛЯ ТЕПЛОГО ПОЛА

VOLTUM

| | | |
|---------------------------------|------------------|------------|
| Паспорт изделия | Артикул | Серия |
| | VLS0701** | S70 |
| ** – см. таблицу в графе «Цвет» | | + |

Изображение изделия



Назначение

Терморегулятор электронный предназначен для нагрева и поддержания температуры теплого пола с помощью термодатчика. Оборудование питается от сети переменного тока с потреблением не более 16 А при напряжении до 250 В. Только для работы внутри помещений, где нет повышенных показателей влажности и запыленности.

Процесс регулировки и режимы работы изделия описаны ниже (см. пункт «Маркировка и схема подключения»).

Комплектация

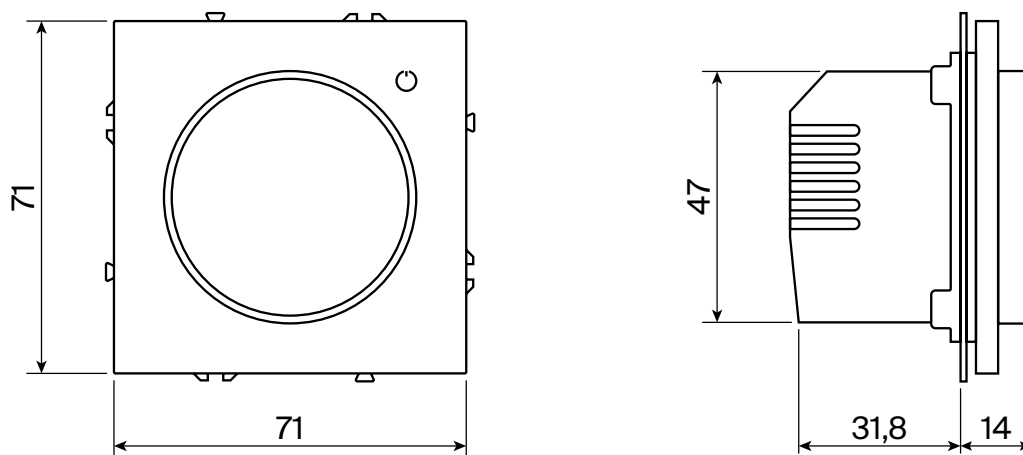
- Металлический суппорт
- Механизм
- Внешняя накладка
- Упаковка для защиты от механических повреждений, пыли и влаги во время транспортировки

Монтаж изделия

Терморегулятор совместим со стандартными подрозетниками глубиной от 45 мм.

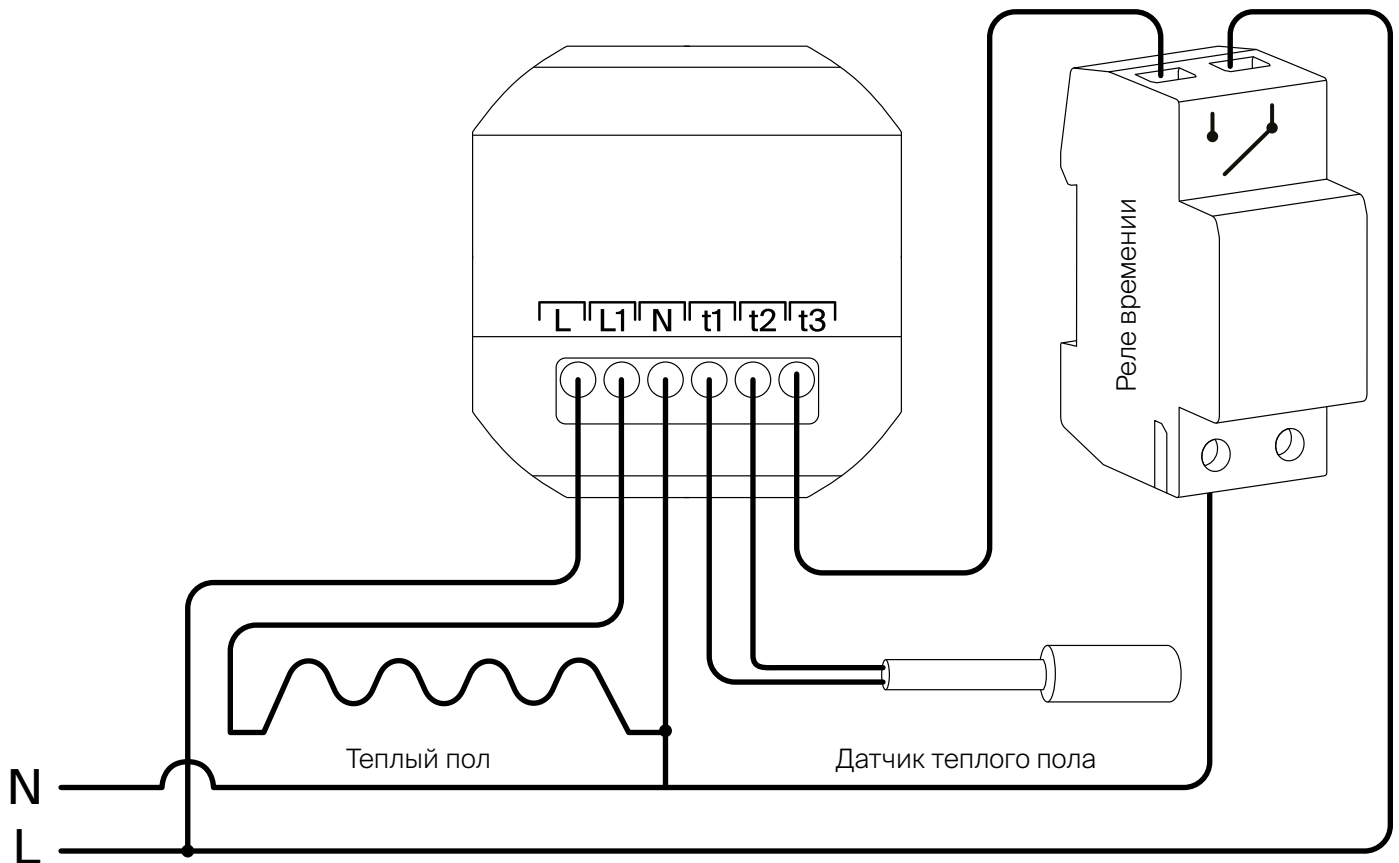
В углах суппорта предусмотрены отверстия для монтажа в деревянные конструктивные материалы (мебель).

Габаритный чертеж



| Технические характеристики | |
|---------------------------------|---|
| Артикул | VLS0701** |
| Цвет (**) | 01 – белый глянцевый, 02 – белый матовый, 03 – кашемир, 04 – шёлк, 05 – сталь, 06 – титан, 07 – графит 08 - черный матовый |
| Материал внешней накладки | Пластик |
| Тип монтажа | Скрытый |
| Подключаемый провод | 0,75-2,5 мм ² |
| Номинальное напряжение | 250 В / 50 Гц |
| Номинальный ток | 16 А |
| Степень защиты IP | IP30 |
| Габариты изделия (ШхВхГ) | 71 x 71 x 46 мм |
| Вид фиксации внешней накладки | Easy click |
| Диапазон рабочего напряжения | 220-250 В / 50 Гц (переменная сеть) |
| Вид применяемого подрозетника | Стандартный, глубиной от 45 мм |
| Вид клемм подключаемого провода | Самозажимной |
| Особенности суппорта | Металлический, для многопостового монтажа, по периметру соединения вида «ласточкин хвост». В углах суппорта отверстия для крепления в фасадную часть МДФ/ЛДСП |
| Срок службы механизма | См. «Гарантийные обязательства» |
| Материал контактов | Бронзовые и латунные контакты выполненные по международным стандартам, выдерживают повышенные нагрузки, защищены от окисления |
| Рамка | Приобретается отдельно |
| Виды нагрузок | Теплый пол мощностью до 3200 Вт |
| Датчик температуры | Сопротивление – 10 кОм |
| Длина датчика температуры | 3 м |
| Электрическая схема подключения | См. «Схема подключения» |
| Рабочая температура | От 0 °С до 60 °С |
| Вес нетто | 147,7 г |
| Климатическое исполнение | УХЛ4 |

Схема подключения



Правила и условия эксплуатации

Монтаж и замену допустимо производить квалифицированным специалистом согласно ПУЭ только при отключенном электропитании сети.

Перед работами необходимо убедиться в отсутствии напряжения на месте работ с помощью исправного указателя.

При закреплении терморегулятора в коробке нужно следить за тем, чтобы провода не попадали под распорные лапки.

Винты для крепления лапок следует заворачивать поочередно и равномерно.

Запрещаются монтаж и эксплуатация изделия при обнаружении трещин или сколов в основании или на лицевой части накладки.

Запрещается подключение изделия к неисправной электропроводке.

Маркировка

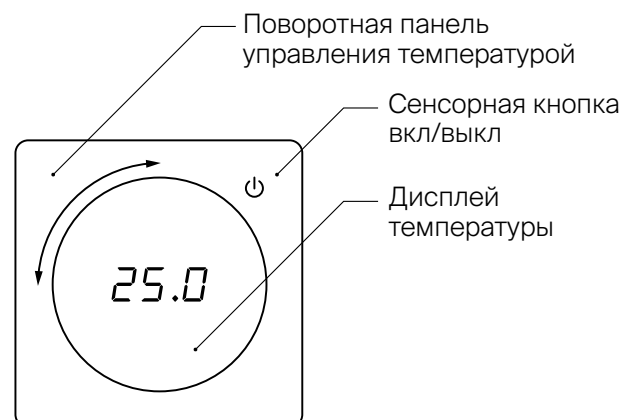
Для монтажа требуется подтвержденная квалификация. К подключению изделия допускаются электрики, имеющие III группу по электробезопасности для работ в электроустановках до 1000 В с действующим удостоверением.

На корпусе изделий нанесена маркировка для подключения силовых проводов. Допускается применять жесткий провод, сечение жилы – от 0,75 до 2,5 мм².

Марки кабеля (примеры):

- ППГп-нг(A)-HF
- ВВГ-Пнг(A)

Диаграмма



ИНФОРМАЦИЯ ДЛЯ ОБНАРУЖЕНИЯ НЕИСПРАВНОСТИ

| Характер неисправности | Вероятная причина | Метод устранения |
|---|--|--|
| Подключенная нагрузка функционирует некорректно | Нагрузка вышла из строя | Проверить нагрузку на функциональность |
| | Отсутствует напряжение в сети | Проверить и обеспечить наличие напряжения в сети |
| | Отсутствует электрический контакт между питающим проводом и контактным зажимом | Проверить входной провод на наличие замытий и неровностей, при необходимости перезачистить указанный участок |
| | Вышел из строя термодатчик | Проверить термодатчик на функциональность |

| Хранение и транспортировка | Правила и условия утилизации | Гарантийные обязательства |
|---|---|--|
| <p>Транспортировка изделия допускается в заводской упаковке изготовителя любым видом транспорта, обеспечивающим сохранность упакованной продукции от механических повреждений, загрязнений и влаги.</p> <p>Хранение изделия допускается лишь в упаковке изготовителя, в помещениях с естественной вентиляцией при температуре окружающей среды от -5 до +50 °С.</p> | <p>По окончании срока эксплуатации изделие подлежит отдельной утилизации.</p> <p>Не выбрасывайте устройство вместе с бытовыми неотсортированными отходами!</p> <p>Рекомендована отправка на утилизацию. Информацию о ближайшем пункте утилизации можно получить в местных уполномоченных органах.</p> | <p>С момента продажи изделия действуют гарантийные обязательства в течение 24 месяцев.</p> <p>В каких случаях покупатель лишается права на гарантийное обслуживание:</p> <ul style="list-style-type: none"> – Несоблюдение правил транспортировки, хранения, установки и эксплуатации; – Наличие механических повреждений на корпусе изделия в результате удара или падения; – Наличие жидкости (окисления) внутри механизма. <p>В случае обнаружения скрытых дефектов (заводского брака) покупатель должен обратиться в розничную сеть, продавшую изделие.</p> |
| Сертификация | Дата изготовления | Импортер и изготовитель |
| <p>Соответствует Требованиям ТР ТС 004/2011 «О безопасности низковольтного оборудования»</p> | <p>Год и месяц изготовления указаны на задней части индивидуальной упаковки</p> | <p>Импортер/Уполномоченное лицо, принимающее претензии по качеству продукции:</p> <p>НАО "ВОЛЬТУМ" 117485, Россия, г. Москва, вн.тер.г. муниципальный округ Коньково, ул. Обручева, д. 30/1, стр. 1, info@voltum.ru</p> <p>Изготовитель:</p> <p>«Майтони ГмБХ», 48161, Германия, Мюнстер, Фельдстиге 98</p> |



Штамп торгующей организации _____

Штамп магазина _____

Дата продажи _____